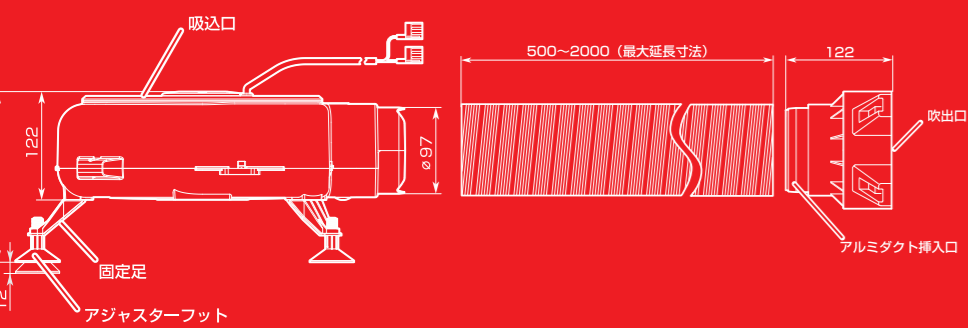
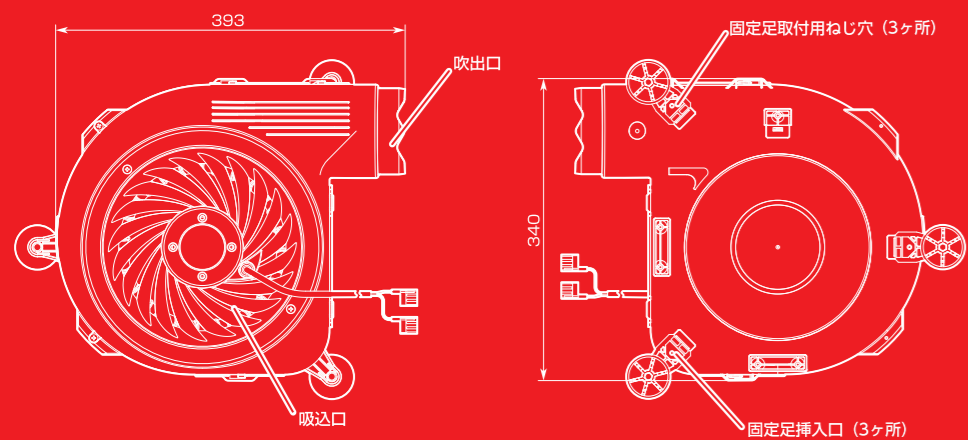
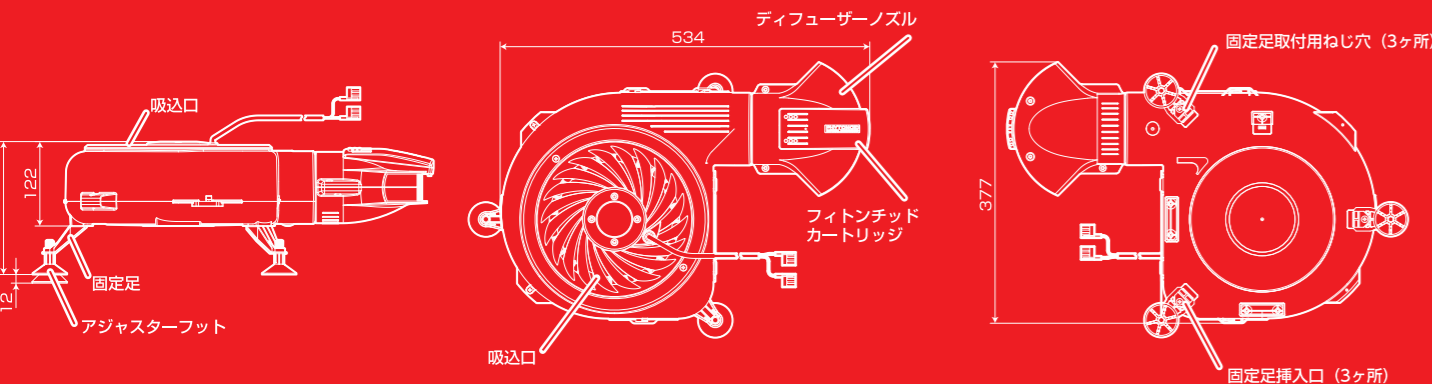


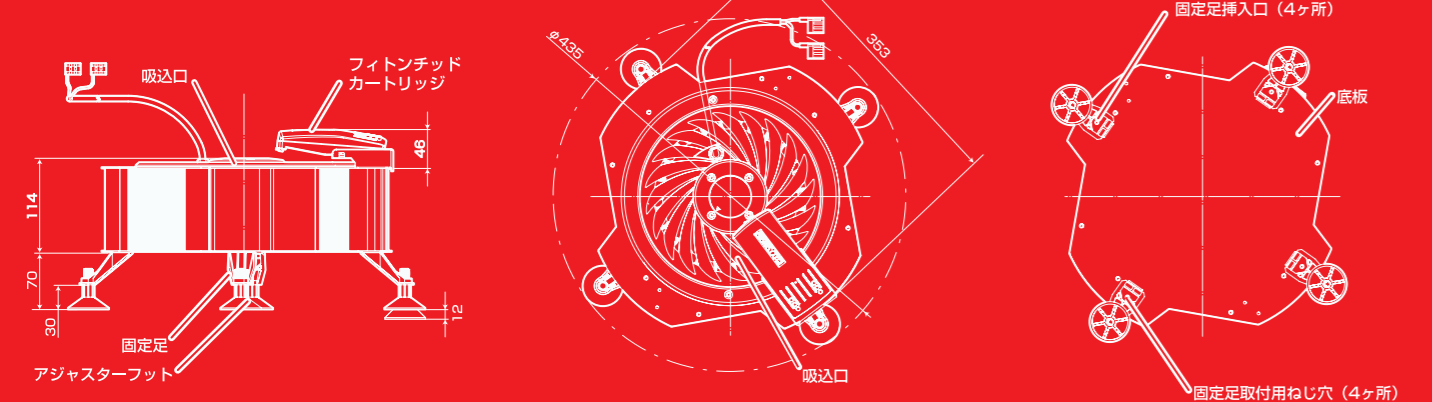
排気型換気扇 Type A Type B



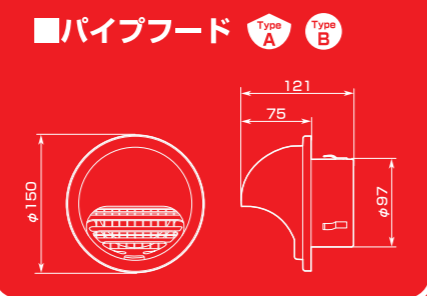
拡散型送風機 | TYPE-A Type A



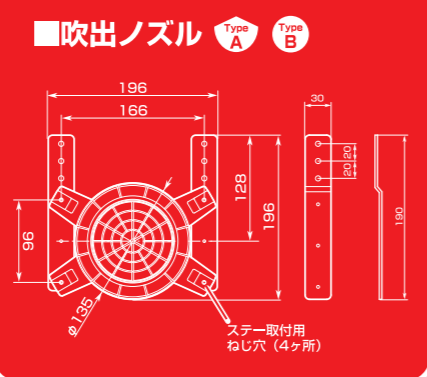
攪拌型送風機 | TYPE-B Type B



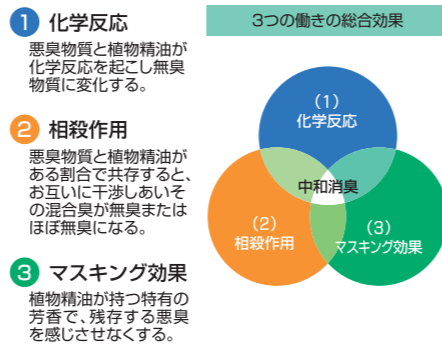
据置Pタイプ



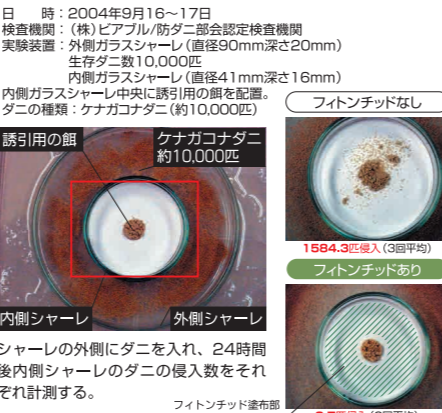
据置Fタイプ



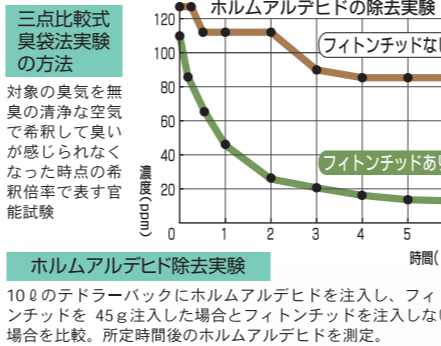
中和消臭のメカニズム



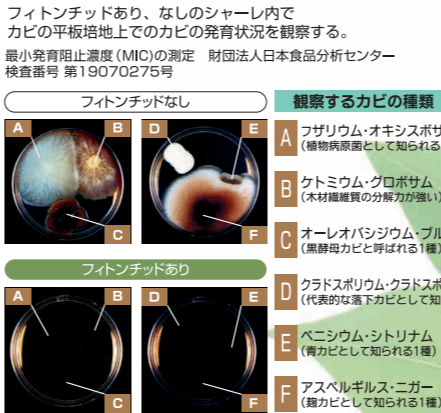
ダニによる忌避効果



ホルムアルデヒドの除去効果



使用植物精油抗菌テスト



交換用フィトンチッドカートリッジ

タービン・ユニット標準装備
「フィトンチッドカートリッジ」とは、緑に包まれた森林の中に入っていくと、爽やかな気持ちになるのはどうしてでしょうか。その秘密は森に満ち溢れている「フィトンチッド」にあります。フィトンチッドとは、樹木が自分を守るために発散させる天然の抗菌成分で、その芳香には臭いを消す中和消臭作用・カビや虫をよせつけない抗菌・防虫作用などの効果があります。



床下換気を強力サポート

動画でチェック!
床下換気の必要性

床下換気ハイブリッドコントロールシステム

TURBINE UNIT

タービン・ユニット Type A / Type B

タービン・ユニット Type A / Type B

品番: UN-TUA1-DBH / -DBPH (※3) (拡散ノズル) (パイプフード)
品番: UN-TUB1-DBH / -DBPH (※3) (吹出ノズル) (パイプフード)

セット内容:
・タービン・ブローワー 1台
・タービン・ディフューザー 1台
・フィトンチッドカートリッジ 1個 (※4) (標準お試版)
・ハイブリッド・コントローラー
・付属部品一式
対応面積: 20坪まで/セット (※5)
保証期間: 5年間 (※6)
価格: オープン価格

spec.

タービン・ブローワー	タービン・ディフューザー	タービン・ウインド
品番: UN-TU400IB / iBP (※3) (拡散ノズル) (パイプフード)	品番: UN-TU400ID (※3)	品番: UN-TU306ID (※3)
定格電圧: AC100V 周波数: 50/60Hz 消費電力: 26/30W 風量: 209/200 m³/h 騒音: 45/44 dB 質量: 約 2.6 kg 対応面積: 8~10坪/台 (※5) 保証期間: 5年間 セット内容: ・本体 1台 ・フィトンチッドカートリッジ (標準お試版) 1個 ・付属部品一式	品番: UN-TU400D (※7)	品番: UN-TU306D (※7)
価格 (単体): オープン価格	価格 (単体): オープン価格	価格 (単体): オープン価格

床下浸水センサー (ハイブリッド・コントローラー追加オプション)

水漏れしそうな所に配置し、ブレーカーが落ちる前に通電をカット。床下浸水や災害時に換気扇の通電をストップさせ、コントローラーに表示し、ブザー音でお知らせすることが可能となります。

品番: HC-01P
価格: オープン価格

タービン・ユニットは湿気の溜まる場所、通風の悪い場所に適切に配置することにより、効率的に送風、換気を行なうことを目的としております。

安全に関するご注意

お問い合わせ・お求めのご相談は...

お客様相談室 0120-278-900

SEIHO PRODUCTS

セイホプロダクツ株式会社
機器事業本部
〒816-0971 福岡県大野城市牛頭2364-3
tel.092-595-0704 fax.092-595-0931

www.seiho-sdk.co.jp 役立つ最新情報はSEIHO-WEBをご利用ください。

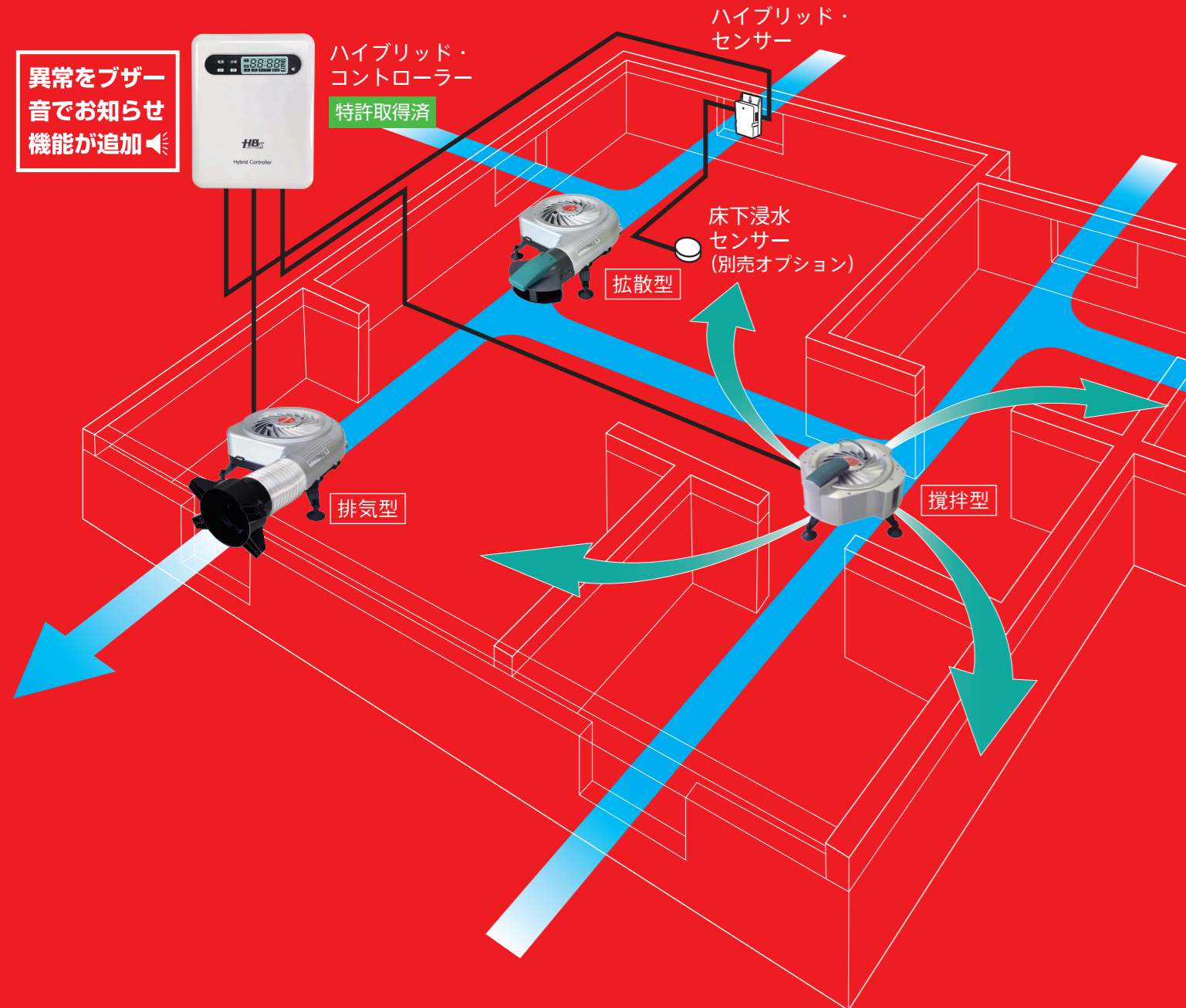
新発想のシステム構成により、最大の効果が得られるようになりました。

従来は、複数の換気扇を設置して床下全体を換気する考え方でした。また、排気・給気・攪拌など仕様の異なった製品が混乱して使用されていたため、過剰な取り付け台数になったり、効果的でない組み合わせになることも散見されていました。

「タービン・ユニット」は、必要最小限のシステム構成で最大限の効果を発揮することを目的に開発されています。

そして、その鍵となるのが「ハイブリッド・コントローラー」です。ハイブリッド・センサーで外気の湿度を計測、水蒸気量に応じて排気型換気扇と拡散型送風機または攪拌型送風機を独立制御（※A）します。

外気の水蒸気量（湿気）が多いときは排気型換気扇を停止し、拡散型または攪拌型送風機のみを運転します。また、少ないときは排気型換気扇もあわせて運転し床下に乾いた空気を取り込みます。



異常をブザー音でお知らせ機能が追加

ハイブリッド・コントローラー 特許取得済

床下浸水センサー (別売オプション)

排気型

拡散型

攪拌型

現代住宅の弱点

本来、日本の家屋は高温多湿の気候に合わせ、自然や四季との調和を考えた知恵の結集でした。床下に注目してみると高さや十分にとり、現在のような布基礎に囲まれることのない開放的なつくりでした。その結果、四季を通じて自然の風が床下に取り込まれ、木材にとっても良好な環境が保たれていたのです。

現代住宅は高断熱高気密が進んでいますが、近年その弊害が指摘されはじめています。住まいの換気不足による様々な問題。これは床下でも例外ではありません。床下の湿気による木材腐朽菌やシロアリ・ダニなどの害虫の発生。これは建物自体の強度劣化の原因でもあります。建物をいつまでも健全な状態に保つためにも床下の換気はとても重要なのです。

床下通風条件を良くすることで

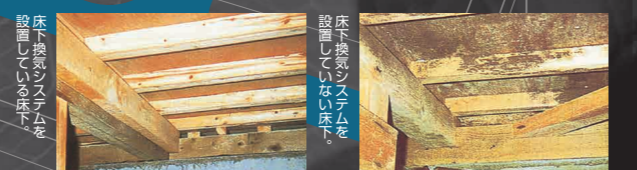
1 住まいの寿命をのばします。

床下の腐朽やシロアリの被害。これらは住まいの大敵「湿気」によるもので、土台の強度までも劣化させます。1995年の阪神淡路大震災における倒壊家屋のほとんどに、シロアリの被害や腐朽が見られたとの調査結果が出ています。

住まいの見えない床下の空気を活発に動かすことで、シロアリや腐朽菌などの不快害虫の繁殖条件や湿気の原因となる結露の発生を低下させます。



下記の2つの写真は、築6年、同じ環境、同じ構造で造られたごく一般的な住まいの床下です。右の写真は完全に腐朽菌に侵されていますが、左の床下換気システムが設置された床下は健全さを保っており、違いは一目でわかります。



2 家族の健康に役立ちます。

住まいの換気不足による家族への健康への影響がいまクローズアップされています。シックハウス症候群をはじめとした様々な病気、そしてここ数年増えてきた夏型過敏性肺炎やアトピー性皮膚炎。その主な原因はなんと室内に発生したダニやカビなどと言われています。

抵抗力のある大人といえども油断はできません。こうした病気から家族を守るためにも屋内の換気とあわせて、シロアリやカビの温床となる床下の環境改善が不可欠です。



水蒸気量（絶対湿度）を感知して最適運転自動殺菌モードで床下換気を強力サポート！

床下換気の新標準。

床下換気ハイブリッドコントロールシステム

TURBINE UNIT



床下浸水センサー

ハイブリッド・コントローラー

※別売オプション

異常をブザー音でお知らせ機能が追加

ハイブリッドセンサー

基礎パッキング方法対応「スリムノズル」

プロワー型換気システムタービン・プロワー

※別売オプション

パイプフード

吹出ノズル

異常センサー付モーター標準装備 (1アイ)

ファンのロックが生じた場合、異常センサーが異常を検知しコントローラーに表示し、ブザー音でお知らせすることが可能となります。正常に動作しているか、わかるようになり安心です。

Type Ai (吹出ノズル) 品番:UN-TUAI-DBH 異常センサー付

Type Ai (パイプフード) 品番:UN-TUAI-DBPH 異常センサー付

Type Bi (吹出ノズル) 品番:UN-TUBI-DBH 異常センサー付

Type Bi (パイプフード) 品番:UN-TUBI-DBPH 異常センサー付

フィトンチッド付 拡散型送風機タービン・ディフューザー

タービン・プロワーとタービン・ディフューザーとの組み合わせユニット

基礎パッキング工法におすすめです

フィトンチッド付 攪拌型送風機タービン・ウインド

タービン・プロワーとタービン・ウインドとの組み合わせユニット

タービン・ユニットの特長

POINT-1 建築基準法に対応 (施行令第2章第2節22条)

換気扇を設置しても床下の換気口を塞がないので、新築時からの施工が可能です。(運転停止時でも自然換気を妨げません) また、自在に伸縮するアルミダクトの採用により基礎を傷つけることなく容易に取り付けが可能。基礎パッキング工法にも対応可能になり、より適応自由度が拡大しました。

POINT-2 基本性能の向上

- タービン・プロワー パネル型に比べ風量の向上と5~7倍の静圧力を実現しました。
- タービン・ウインド 直径約10m、風速0.5m/s送風到達距離、4方向に風を送り出します。
- タービン・ディフューザー 約7.5mの送風到達距離、90度のワイド方向に風を吹き出します。(「循環」や「中継」として使用に効果的です)
- タービン・ユニットTypeAi / TypeBi (異常センサー付)
- 床下浸水センサー (ハイブリッド・コントローラーオプション)

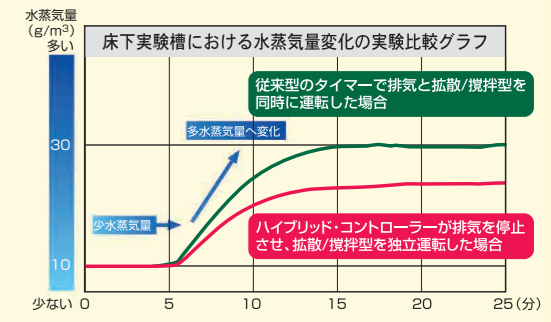
POINT-3 ハイブリッド・コントローラーで最適運転

屋外の外気温度・湿度を感知し、排気型換気扇と拡散/攪拌型送風機を独立制御。最適運転を可能にしました。(屋外の濡ったときの空気を床下に取り込みません) フィンチッド装着時はその効果をより高められるように「殺菌モード」(ハイブリッド運転)を追加し、効率よく運転します。

送風機の独立制御	高湿度 低湿度	拡散または攪拌のみ運転 排気+拡散/攪拌の運転	殺菌モード (ハイブリッド運転) (※C)	タイマー設定 運転後	2時間「殺菌モード」運転をしフィンチッドの効果を床下に充滿させます。
----------	------------	----------------------------	-----------------------	------------	------------------------------------

独立制御プログラム (※A)

ハイブリッドセンサーが外気の水蒸気量(湿度)を感知し、ハイブリッド・コントローラーが排気型換気システムと拡散型または攪拌型送風機を独立制御。床下の木材にとって最適環境をつくる換気運転をします。



<p>水蒸気量の少ない時</p> <p>排気型換気システムと攪拌型を同時に運転。床下に乾いた空気を積極的に取り込み、効率よく乾燥させます。</p>	<p>水蒸気量の多い時</p> <p>排気型換気システムを停止。攪拌型のみを運転し、床下の空気を活発に動かします。(床下内部に湿気を取り込みません)</p>	<p>殺菌モードの時</p> <p>「殺菌モード」(ハイブリッド運転)はフィンチッドの効果により高められるため、拡散型または攪拌型送風機のみを最後に運転し、床下内部にフィンチッドを充滿させます。その芳香には臭いを消す中和消臭作用・カビや虫をよせつけない抗菌・防虫作用などの効果があるといわれています。</p>
--	---	---

(※B)「JET」マーク:製造・販売・輸入等と利害関係のない公正・中立な「第三者認証機関(JET)」が電機製品の安全性を「確認(認証)」した証のマークです。「Gマーク」:(財)日本建築デザイン振興会が審査・認定する「アットデザイン賞」受賞商品です。「特許も登録」出願済みです。(※C)「殺菌モード」とはフィンチッドを床下に充滿させる動作を表すもので薬学による「殺菌」を意味するものではありません。

含水率 (%) 《テストハウスにおける床下束柱木材含水率比較》

完全乾燥した木材が、床下の通風状態どう影響をうけるか当社実験施設、テストハウスで検証しました。