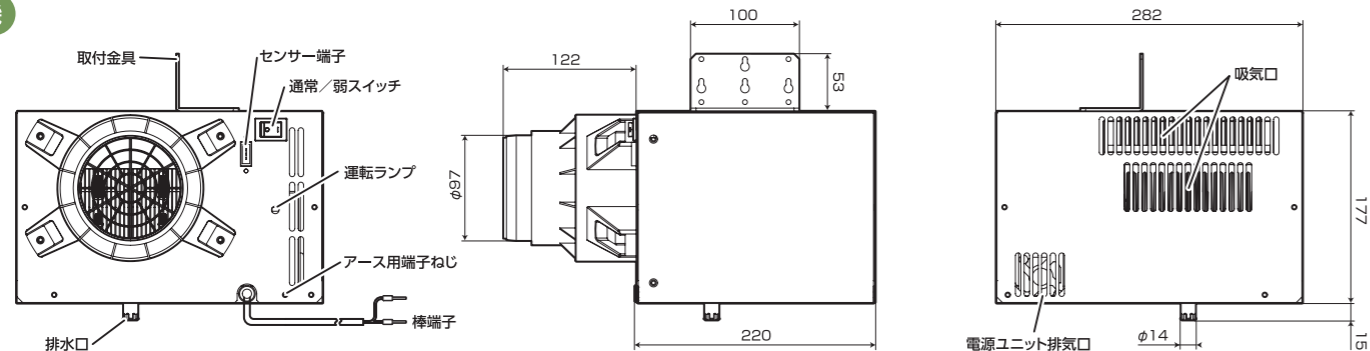


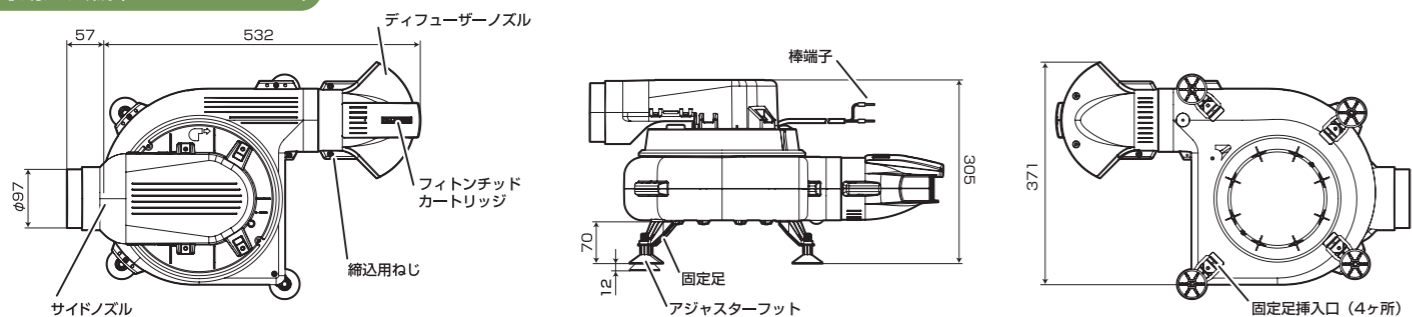
本体仕様 ●外形寸法

[単位: mm]

電子除湿機



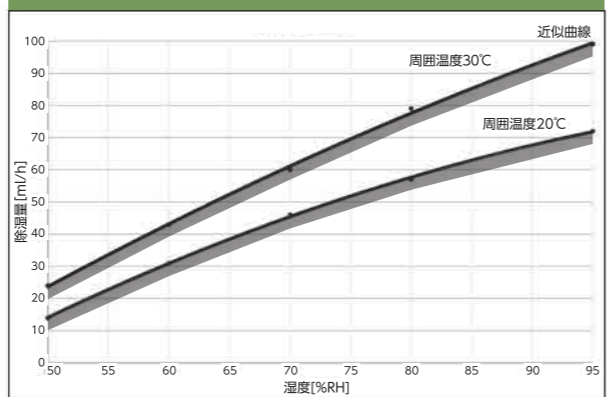
除湿機専用送風機 (ディフューザー型)



●定格・性能

電子除湿機	
定格電圧	AC100 [V]
定格周波数	50/60 [Hz]
定格消費電力	235 [W] (通常), 130 [W] (弱運転)
除湿能力	75 [ml/h] (通常), 28 [ml/h] (弱運転) (※4)
騒音	50/49 [dB] (※1)
質量	約 6.6 [kg] (※2)
除湿機専用送風機 (ディフューザー型)	
定格電圧	AC100 [V]
定格周波数	50/60 [Hz]
定格消費電力	26/30 [W]
風量	209/200 [m³/h] (※3)
騒音	45/44 [dB] (※7) (※3)
質量	約 3.2 [kg] (※2)

●除湿性能 (通常運転)



品番: DP-800-SDC

- セット内容
 ・電子除湿機×1台
 ・送風機 (ディフューザー型)×1台
 ・フィトンチッド (標準お試し版)×1個
 ・コントローラー×1個
 ・付属部品一式

対応面積: 10~20坪 (※5)

保証期間: 2年間 (送風機5年)

オープン価格



(※1)ユニット完成時、吸気口から1m地点で測定 (※2)付属部品を除く (※3)サイドノズル未装着時 (※4)周回湿度30°C/80%RHの場合の公称除湿能力。タイマー8時間運転時の除湿量は500~600ml。 (※5)床下の状況によって異なります。 (※6)専用送風機と連動運転が必要です。単体での運転はできません。 (※7)吹出口から45°1m地点で測定

▲安全に関するご注意

- 床下地面が絶えず水分をおびている住宅では、取付を避けてください。
- 用途に合った商品をお選びください。不適切な用途で使われますと、事故の原因になることがあります。
- 施工・電気工事が必要です。お買い上げの販売店、または専門業者にご相談ください。
- 除湿機はアース接続 (D種接地工事) が必要です。
- 「取扱説明書」をよくお読みの上、正しくお使いください。誤った使い方をされますと事故の原因になります。

このパンフレットは、環境にやさしい大豆油インキ (SOYINK) を使用しています。 PRINTED WITH SOYINK

お問い合わせ・お求めのご相談は...

お客様相談室 0120-278-900

このカタログに記載されている商品の価格はオープン価格です。工事込販売価格は施工内容・家屋の構造・各種付帯工事によって異なるため販売店が独自に定めております。詳しくは販売店にお問い合わせください。



www.seiho-sdk.co.jp

役立つ最新情報はSEIHO-WEBをご利用ください。



セイホプロダクツ株式会社

機器事業本部
 〒816-0971 福岡県大野城市牛頭2364-3
 tel.092-595-0704 fax.092-595-0931

床下用電子除湿送風ユニット

Dry Pro DP-800
 ドライ・プロ



Dehumidifier Unit

- 排水ポンプレス・小型除湿ユニットで高耐久・簡単施工!
- 温暖化ガスを用いないフロンレス高性能電子冷却技術
- 大風量パワフル除湿 1800ml/日 (※4)



特許・意匠出願済み

日本製

PHYTONCID
 NATURAL DEODORIZER

フィトンチッドの消臭粒子は体内に吸い込んでも毒性はなく安心してご使用できます。



換気口のない
基礎断熱工法や
密閉した床下の
除湿結露対策に

除湿した空気を 強力な送風で広範囲に拡散



PHYTONCID
NATURAL DEODORIZER



床下用電子除湿送風ユニット

Dry Pro
ドライ・プロ

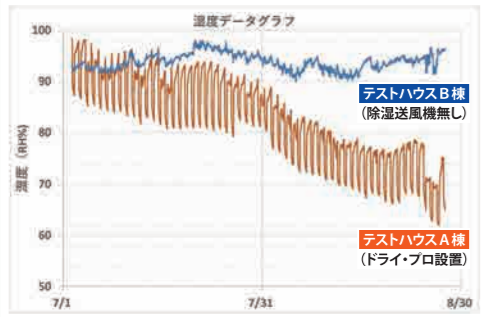
気密性の高い床下の問題点と対策

現代の住宅は気密性や断熱性能を向上させ室内の快適性や省エネ性に重点がおかれています。床下においても外気との断熱、気密性を高めた仕様のものが多くなりつつありますが近年その弊害が指摘されています。特に外気の取り入れ(換気)の無いまたは少ない床下の場合、コンクリートから発生する余剰水分、家屋部分空調による温度差…などが影響し、床下にカビや腐朽菌、結露が発生する確率が高まるため十分な注意が必要です。ドライプロは最新型の高効率ペルチェモジュールを採用し、除湿機と拡散型送風機の組み合わせにより床下を除湿し湿気・結露等の発生を抑えます。

効果検証データ

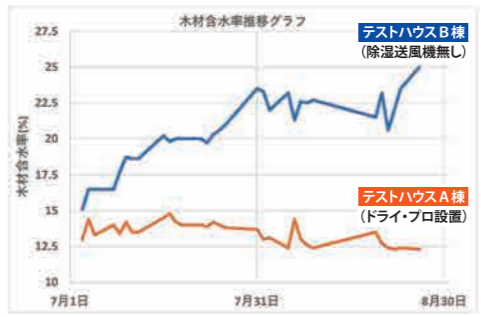
【温湿度データ】

除湿運転を毎日繰り返す事で乾燥した床下状態を確認しました。



【木材含水率データ】

床下の木材は含水率が上昇する事なくより乾燥した状態を確認しました。



◎実験方法

基礎断熱工法住宅の新築初期を想定し、各棟床下に36ℓの水を散水後、乾燥木材(杉)を設置。
テストハウスA棟:ドライプロ設置(9:00~17:00運転)、**テストハウスB棟**:機器設置なし
 ※テストハウスA・B棟ともに床面約10坪の基礎断熱工法床下
 ※実験期間:7月~8月末の2ヶ月間

コントローラー(DC-330)



(操作カバー付き)



フィトンチッドカートリッジ標準装備

1 中和消臭作用 2 抗菌作用 3 防虫作用

フィトンチッドカートリッジについて

拡散型送風機専用「フィトンチッド」とは樹木が自分を守るために発散させる天然の抗菌成分で、その芳香には臭いを消す中和消臭作用・カビや虫をよせつけない抗菌・防虫作用などがあるとされています。

交換用フィトンチッドカートリッジ(別売)
 単体品番: PC-01A
 内容成分: 天然植物精油(※2)
 交換目安: 約1年間(※3)
 (標準お試し版は約3~4ヶ月)
 交換用カートリッジ標準価格
 ¥10,000/個(税込)

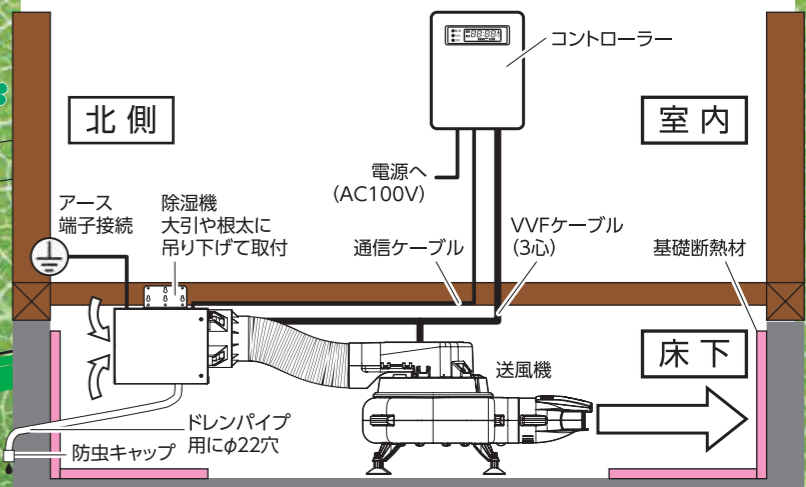


(抗菌・防虫作用は使用植物精油の効果になります)
 (※2) フィトンチッド内容成分: ユーカリ、レモン、ブナ、ヒバ、スギ、ハッカ、チョウジ、セイロンニッケイ、ヒノキ、クスノキなど、約30種類の天然植物精油をブレンド。(※3) 一般的な床下構造での目安です。

除湿運転は『通常(強)』と『弱』の切り替えが可能

・新築時の基礎コンクリート余剰水分の多い2~3年経過後は省エネ『弱』運転に切替も可能。
 ・電気代は1年間の月平均で約1,235円/月(※4)
 (弱運転時は約770円/月)
 (※4) 1日8時間運転、30日間、送風機+除湿機運転、1kwh=27円
 (12月~3月末までの4ヶ月を床下温度14℃以下とし除湿機のみ停止し送風運転をした場合)

コンパクトな除湿機で簡単施工



・送風機はフレキシブルアルミダクトで自由に向きは決められます。
 ・除湿水はポンプレスの自然勾配排水
 ※ドレンパイプは一般家庭エアコン用のドレンホース(DHQ-14)と共通品
 ※床下に水滴などで水が溜まっている場合は、雑巾やスポンジ等できれいに拭き取ってください

専用コントローラーで完全自動運転

基本運転: 毎日9:00~17:00の8時間除湿送風運転を自動で行います。また、周囲が低温(14℃以下)の場合は送風のみ運転します。

- 低温時除湿運転自動OFF (初期設定14℃以下)
- 除湿フィン乾燥自動運転 (カビ防止)
- ドレンパイプ排水異常検知・制御 (エラー表示: Er:dP)
- 除湿フィン異常検知・制御 (エラー表示: Er:_C)
- コントローラー通信異常検知・制御 (エラー表示: Er:_S)
- 送風機動作異常検知・制御 (エラー表示: Er:_F)
- 放熱用フィン異常温度プロテクター内蔵
- 送風機単独運転