

床下換気ハイブリッドコントロールシステム



ハイブリッド・コントローラー HC-310
写真は吹出ノズルタイプ
○ハイブリッドセンサーで外気の水蒸気量を感じ、最適運転が可能。
○基礎にφ110の穴を開け、排気する場合に利用します。

セット内容 風太郎ブロー型 1台
風太郎かくはん型 1台
標準お試し版フィットンチッドカートリッジ 1個(※7)
ハイブリッド・コントローラー HC-310(※2)
取付部品一式

本体標準価格 UN-PF-DBH / -DBPH・・・¥150,000/セット(税抜)
(吹出ノズル) (ハイフード)

追加用単体標準価格 UN-PF400B / -PF400BP・・・¥65,000/台(税抜)
(風太郎ブロー型・吹出ノズル) (風太郎ブロー型・ハイフード)

UN-PF206D(風太郎かくはん型)・・・¥55,000/台(税抜)
標準お試し版フィットンチッドカートリッジ付き

床下換気の新ユニット

風太郎ユニット

	風太郎ブロー型	風太郎かくはん型
定格電圧	AC100 V	AC100 V
周波数	50 / 60 Hz	50 / 60 Hz
消費電力	26 / 30 W	26 / 30 W
換気能力	248 / 231 m³/h	—
風量	—	501 / 467 m³/h
騒音(※1)	50 / 48 dB	50 / 48 dB
質量	約 2.6 kg	約 3.1 kg
対応面積	18坪まで/セット(※3)	

交換用フィットンチッドカートリッジ

ケース部材 ポリプロピレン樹脂
交換目安 約1年間(※4)
内容成分 天然植物精油(※6)

交換用カートリッジ標準価格 PC-O1A ¥10,000/個(税抜)

※初回出荷時に付属されている「標準お試し版フィットンチッド」の交換時期の目安は約3~4ヶ月になります。一回目のカートリッジ交換時期についてはお客様とご相談の上、約1年内を目安にお決めください。



第三者認証機関による安全性の確認

製品の安全性を認証した製品にのみ「Sジェット」マークを付けることができます。

当社製品は第三者認証機関により製品の設計が電業法の「電気用品の技術上の基準を定めている省令第1項別表第81及び2(41)」の基準に適合しているか等安全性について検証されて認証を取得しています。

専用コントローラー

風太郎ユニット専用

ハイブリッド・コントローラー

セット内容
本体1個
ハイブリッドセンサー1個
通信ケーブル1本(10メートル)
横P付コード1本
付属部品一式
単体標準価格 HC-310・・・¥30,000/台(税抜)



床下換気扇専用

タイマー

セット内容
本体1個
付属部品一式
単体標準価格 ST301e・・・¥10,000/台(税抜)

※コントローラーの換気システム最大取付台数は8台(255W)までです。



床下換気扇

定番のオールステンレスタイプ

PF-20W

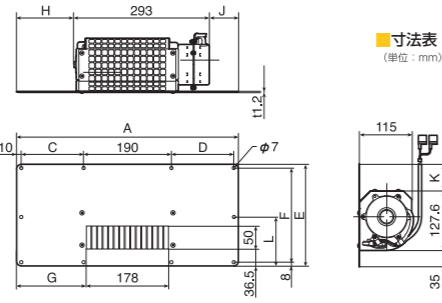
定格電圧 AC100 V
周波数 50/60 Hz
消費電力 12/14 W
換気能力 193/215 m³/h
騒音 49/53 dB(※1)
質量 約 2.8 kg
換気有効面積 5~7坪/台(※5)



セット内容
本体 3台
タイマー ST-301e(※2)
取付部品一式

本体標準価格 PF-20W ¥128,000/セット(税抜)
追加用単体標準価格 PF-20W-J ¥41,000/台(税抜)

パネルサイズ S:400×200 3S:480×220 4S:480×200 5S:480×250(mm)
※詳しくはPF-20Wカタログまたは、当社ホームページでご確認ください。



前面パネルサイズ		(単位: mm)									
		A	C,D	E	F	G	H	J	K	L	
S	400	95	200	184	91.5	65	42	37.4			
3S			220	204	151	124.5	62.5	57.4			
4S	480	135	200	184				37.4			
5S			250	234	131.5	105	82	87.4	117		

6方向強力攪拌タイプ

SF-206

定格電圧 AC100 V
周波数 50/60 Hz
消費電力 26/30 W
風量 501/467 m³/h
騒音 50/48 dB(※1)
質量 約 3.1 kg
換気有効面積 5~7坪/台(※5)



梱包内容
本体 1台
標準お試し版フィットンチッド
カートリッジ 1個(※7)
取付部品一式
本体標準価格 オープンブライズ

マーク機能説明

- UNIT ユニットタイプです。
- 攪拌型送風タイプです。
- SUS 主材質はステンレスです。
- AL+ABS 主材質はアルミニウム合金とABS樹脂です。
- PL 生産物賠償保険に入っています。
- 高品質小型モーターを使用しています。
- 自動タイマー付の商品です。
- 排気型タイプです。
- 床下専用タイプです。
- ABS 主材質はABS樹脂です。
- アース工事不要の商品です。
- 5年 製品の保証期間を数字で表しています。
- 日本製の商品です。
- ハイブリッド・コントローラー付の商品です。

(※1) 吹出口から45°、1m地点で測定。(※2) ハイブリッド・コントローラー、タイマーの保証期間は2年間です。(※3) 一般的な設置場所での目安です。(※4) 一般的な使用環境での目安です。(※5) 床下の状況によって異なります。(※6) ユーカリ、レモン、ブナ、ヒバ、スギ、チョウジセイロンニッケイ、ヒノキ、カリン、クスノキなど約30種類の天然植物精油をブレンド。(※7) 標準お試し版交換目安:約3~4ヵ月。

安全に関するご注意

- 用途に合った商品をお選びください。不適切な用途で使われますと、事故の原因となることがあります。
- 施工・電気工事が必要で、お買い上げの販売店、または専門業者にご相談ください。
- 「取扱説明書」をお読みの上、正しくお使いください。誤った使い方をされますと事故の原因になります。

このパンフレットは、環境にやさしい大豆油インキ(SOYINK)を使用しています。



お問い合わせ・お求めのご相談は...

お客様相談室 0120-278-900

このカタログに記載されている商品の価格は工事費別途となります。工事込販売価格は施工内容・家屋の構造・各種付帯工事によって異なるため販売店が独自に定めております。くわしくは販売店にお問い合わせください。携帯からアクセスできます。



セイホプロダクツ株式会社

機器事業本部
〒816-0971 福岡県大野城市牛頸2364-3
tel.092-595-0704 fax.092-595-0931

www.seiho-sdk.co.jp

役立つ最新情報はSEIHO-WEBをご利用ください。



動画で
チェック!

床下換気の必要性



床下換気

風太郎

かぜたろう



お宅の床下は大丈夫?

いっしょにチェックしてみましょう。

- 床下収納庫や畳をあけると、なんとなくカビ臭い。
- 押入の壁やタンス近くの壁に黒いシミができています。
- 窓や窓の棧の下の方にいつも結露が落ちている。
- 畳が湿っぽく、プワプワしているような気がする。
- 床がきしんだり、時々お風呂場などで羽蟻を見かける。
- ダニにさされることがよくある。
- 床板がベタベタしている。
- 布基礎がいつも湿っている。またはコケが生えている。
- 布基礎にヒビ割れがある。



心配ご無用。風太郎におまかせ下さい!



「床下換気」は 大切なんです。

表紙の質問、ご覧になりましたか？

チェックがひとつだけなら、安心というわけではありません。
ひとつでも該当すれば、それは住まいの危険信号なのです。

室内の湿気は結露として目に見えるので、窓を開けたり換気扇を動かせば、こもった湿気は屋外へ排出されます。

では、床下にもこの湿気がたくさんあることはご存じでしょうか？現代住宅は、高気密化・高断熱化によって優れた快適さを得ることができました。しかし、基礎の構造強化が進むにつれ、床下は低く、区画は複雑になり、床下の換気は妨げられる造りになってきたのです。

床下にたまった湿気は、木材を腐らせる腐朽菌の原因やカビ、シロアリ等、不快害虫の発生につながります。さらに、床下からの湿気は押入内部・室内の畳や絨毯にまで影響し、ダニやカビが繁殖する恐れもあります。特にダニはアトピー性皮膚炎の一番の原因といわれています。床下の湿気は家族の健康にも無関係とは言えないのです。このような問題を解決するため、床下の湿気を強制的に追い出すことは、住まいと家族の健康を守る重要なポイントなのです。

※天井裏換気「風之介」シリーズも、おすすめいたします。

床下換気 風太郎 かぜたろう



床下換気の新ユニット

- ・風太郎ブロー型：ダクト方式を採用しているので自由な施工性を可能にしました。水回りの床下に適切に配置でき、湿った空気を排気します。
- ・風太郎かくはん型：床下のよどんだ空気を強力に攪拌することで空気の流れを活発にします。
- ・ハイブリッド・コントローラー：外気の水蒸気量を検知し、ブロー型/かくはん型を独立制御します。フィトンチッドカートリッジ装着時はその効果をより高められるように「殺菌モード」(※A)を追加し、効率よく運転します。

(※A)「殺菌モード」とはフィトンチッドを床下に充填させる動作を表すもので、薬事法による「殺菌」を意味するものではありません。

静圧能力
当社従来パネル型の
約5~7倍
50Hz/約7倍
60Hz/約5倍



基礎パッキング工法に対応

※全周のロングパッキンにも対応可能



従来型の床下換気システムでは取り付けることのできなかつた基礎パッキング工法の住宅でも専用のノズルを装着し、パッキンのすき間に差し込むことで簡単に取り付けすることができます。高級ステンレス仕様ですので耐久性に優れ、サビにくく、丈夫で長持ちです。



※イラストはイメージ図です。

1 害虫の繁殖を防ぎます。

シロアリなどの害虫は、空気よどんでいる場所を好みます。通風効果をよくすることで、害虫の繁殖条件を低下させます。



2 結露を防ぎ、 建物の寿命を延ばします。

強制的に床下に風を取り入れることで、木材にとって快適な状態を保ちます。特に結露の解消には抜群の効果を発揮します。

3 室内環境を快適にします。

床下の湿気は、室内にも影響を及ぼします。ダニやカビの発生条件を低下させ、家族の健康に役立ちます。

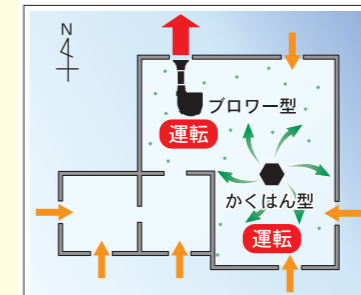


風太郎ユニットの動作プログラム

ハイブリッドセンサーが外気の水蒸気量(湿度)を検知し、ハイブリッド・コントローラーが風太郎ブロー型と風太郎かくはん型を独立制御。床下の木材にとって最適環境をつくる換気運転をします。

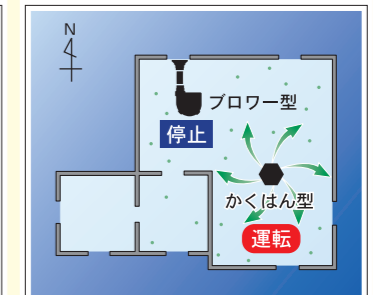
水蒸気量の少ない時

風太郎ブロー型と風太郎かくはん型を同時に運転。床下に乾いた空気を積極的に取り込み、効率よく乾燥させます。



水蒸気量の多い時

風太郎ブロー型を停止。風太郎かくはん型のみを運転し、床下の空気を活発に動かします。(床下内部に湿気を取り込みません)



「ハイブリッドモード運転」はフィトンチッドの効果をより高めるため、風太郎かくはん型のみを最後に運転し、床下内部にフィトンチッドを充填させます。

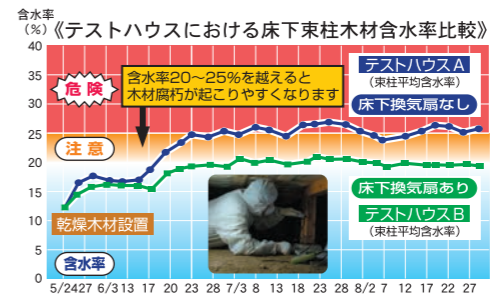
床下換気比較

下記の2つの写真は、築6年、同じ環境、同じ構造で造られたごく一般的な住まいの床下です。Aの写真は完全に腐朽菌に侵されていますが、Bの床下換気扇が設置された床下は健全さを保っており、違いは一目でわかります。



床下束柱木材含水率比較

完全に乾燥した木材が、床下の通風状態でどう影響を受けるかテストハウスで実験しました。束柱サイズ: 105×400mm、3本の束柱を測定、グラフは3本の平均含水率。測定機器: (株)サンコウ電子研究所 水分計MR-200



実験結果 (期間: 2003年5月24日~7月27日)

最初は床下の湿気を吸いながら含水率が上昇していきますが、床下換気扇を設置した床下の場合、上記のグラフのように束柱の含水率がほぼ20%付近で安定しています。床下換気扇がない場合に比べ5%ほど含水率が低いことがわかります。

床下換気を強力サポート

風太郎ユニット標準装備「フィトンチッドカートリッジ」

フィトンチッドとは、樹木が自分を守るために発散させる天然の抗菌成分で、その芳香には臭いを消す中和消臭作用・カビや虫をよせつけない抗菌・防虫作用などの効果があるといわれています。



フィトンチッドは消毒薬とは異なり殺虫効果はありません。実際の生態ではシロアリは直接フィトンチッドの充填する箇所には生息・活動をしていませんので白蟻消毒処理が不要となるものではありません。あくまでその成分に忌避効果がある程度とお考えください。